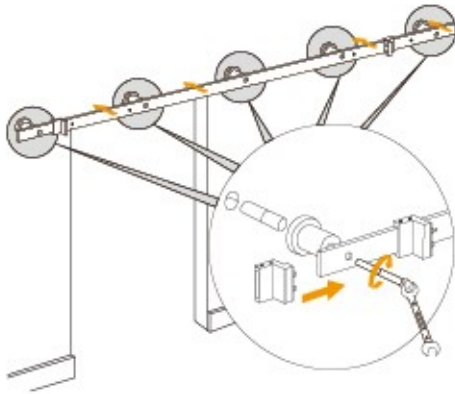


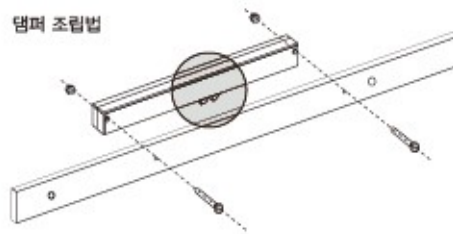
· 카탈로그에 수록된 제품은 인쇄·연출된 이미지이므로 실 제품과 형태 및 색상의 차이가 있을 수 있습니다.

| 노출형 행거 - 댐퍼형 설치 가이드 |

1 댐퍼설치/레일고정



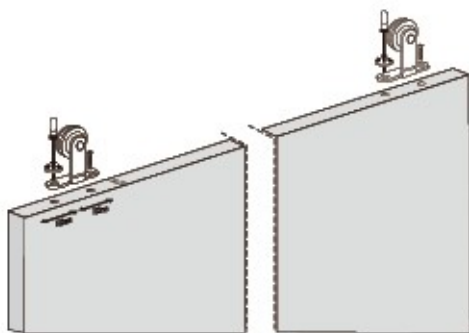
댐퍼 조립법



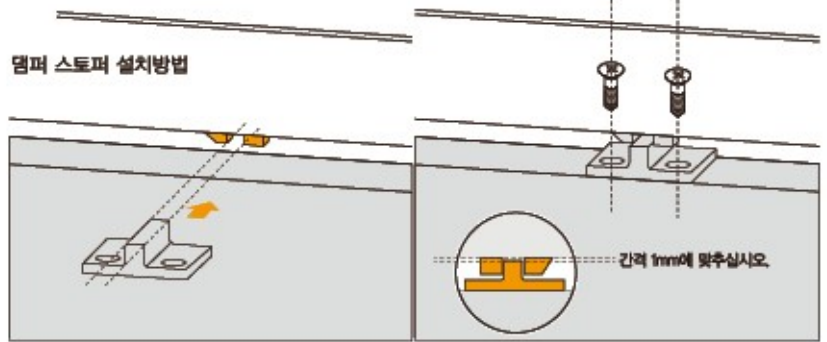
올바른 설치 댐퍼를 그림과 같이 상각부분이 마주보게 조립하십시오.



2 상부롤러/댐퍼스토퍼 부착



댐퍼 스톱퍼 설치방법



간격 1mm에 맞추십시오.

